



Enclosure for roof

Installation and usage instructions

EN

Vorzelt für dachmontage

Montage-und Gebrauchsanleitung

DE

Auvents pour le toit

Instructions de montage et mode d'emploi

FR

Cierre para el techo

Instruciones de montaje y uso

ES

Tenda da tetto

Istruzioni di montaggio e d'uso

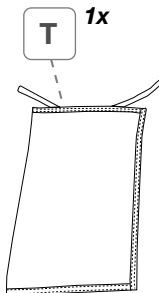
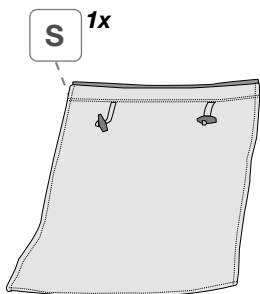
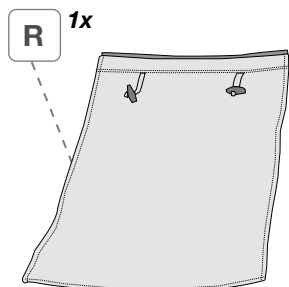
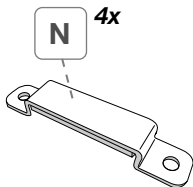
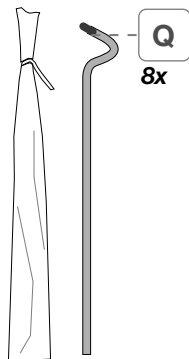
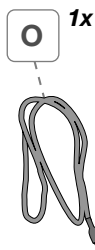
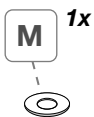
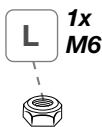
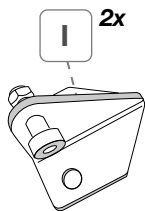
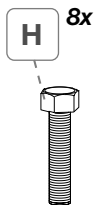
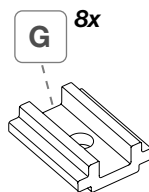
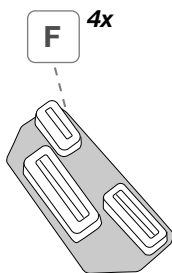
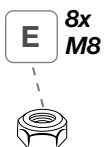
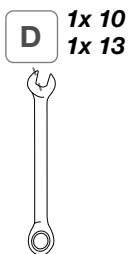
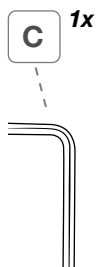
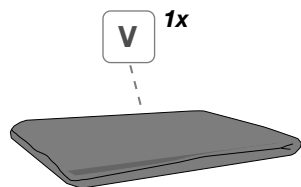
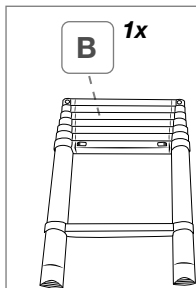
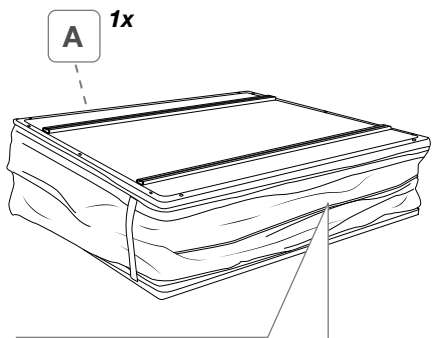
IT

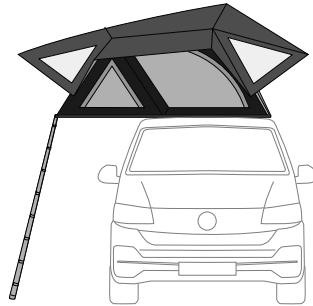
**Please consult the website for
instructions in the languages:
NL-SV-DA-NO-FI-PT**



MOONLIGHT TENT







	Dimensions when open	Dimensions when closed	Internal dimensions	Weight *	No. of persons	Item No.
Moonlight Tent 140	140x240x120cm	148x130x27cm	139x238x120cm	54kg	2 max	08890-01-
Moonlight Tent 180	180x240x120cm	184x130x27cm	179x238x120cm	62kg	3 max	08891-01-

* ladder included

Package contents / Verpackungsinhalt / Contenu de l'emballage / Contenido del embalaje / Contenuto dell'imballo **p. 2**

Installation instructions / Montageanleitung / Instructions de montage / Instrucciones de montaje / Istruzioni di montaggio **p. 4**

Instructions for use / Gebrauchsanleitung / Instructions d'installation / Instrucciones de uso / Istruzioni di utilizzo **p. 15**

Safety instructions / Sicherheitshinweise / Consignes de sécurité / Instrucciones de seguridad / Avvertenze di sicurezza **p. 4-26**

Accessories / Zubehör / En option / Accesorios / Accessori **p. 30**

Warranty / Garantie / Garantie / Garantía / Garanzia **p. 30**

EN Check that nothing has been damaged or deformed during transport. In the event of doubts or questions concerning the installation, use or limitations of the product, contact the dealer.

DE Bitte kontrollieren Sie, dass alle Einzelteile einwandfrei sind und nicht während dem Transport beschädigt wurden. Im Zweifelsfall oder bei Fragen zur Montage, Verwendung oder zu Einschränkungen des Produkts wenden Sie sich bitte an Ihren Händler.

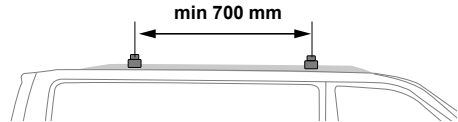
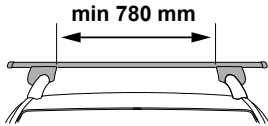
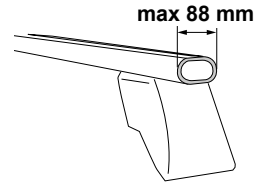
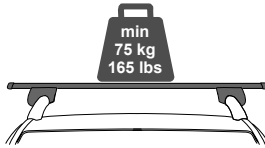
FR Contrôler le contenu du colis et vérifier qu'aucune pièce n'ait été cassée ou déformée durant le transport. En cas de doutes ou de questions relatives à l'installation, l'utilisation du produit, contactez votre concessionnaire.

ES Controlar que ningún detalle se haya roto o deformado durante el transporte. En caso de dudas o si tiene alguna pregunta sobre el montaje, uso y limitaciones del producto, póngase en contacto con el distribuidor.

IT Controllare che nessun particolare sia rotto o deformato a causa di errori di trasporto. In caso di dubbi o domande relative al montaggio, utilizzo e limiti del prodotto, contattare il rivenditore.



max 130 km/h



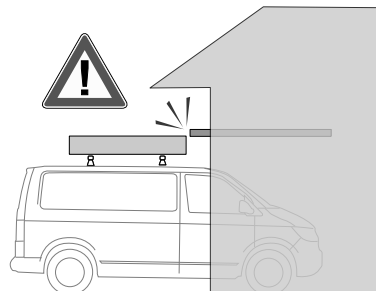
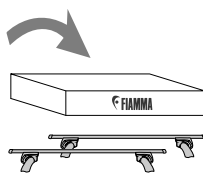
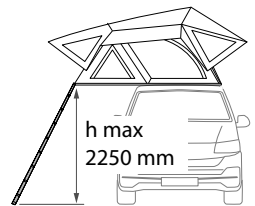
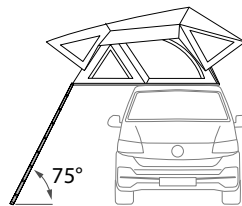
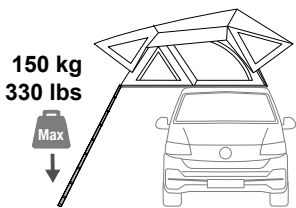
EN Caution: Pay attention to the instructions in the roof rack assembly instructions and those of the vehicle.

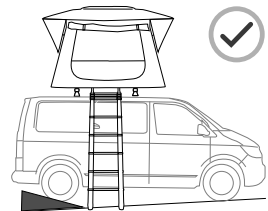
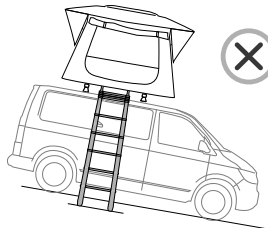
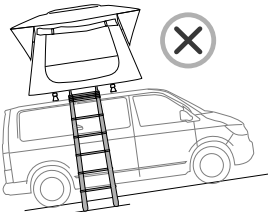
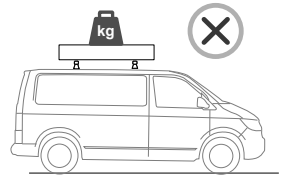
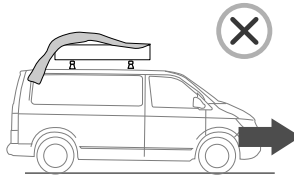
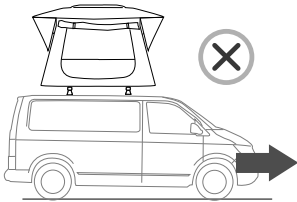
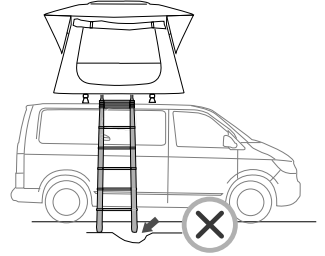
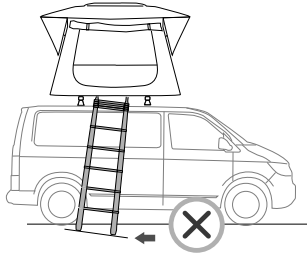
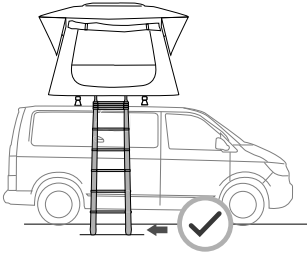
DE Achtung: Beachten Sie die Hinweise in der Montageanleitung der Grundträger und die des Fahrzeugs.

FR Attention : veuillez respecter scrupuleusement les indications contenues dans les instructions de montage des barres de toit mais aussi dans les notices du véhicule.

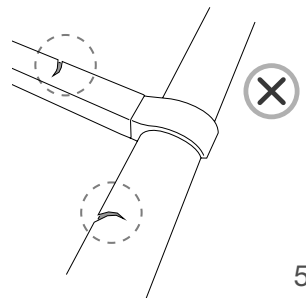
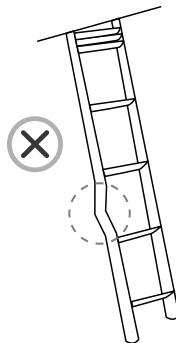
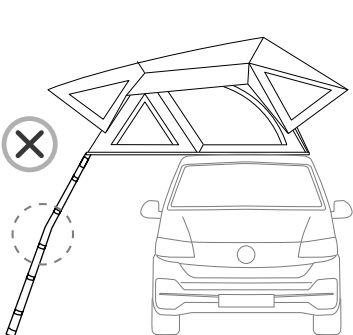
ES Atención: Presta atención a las indicaciones de las instrucciones de montaje de las barras de techo y a las del vehículo.

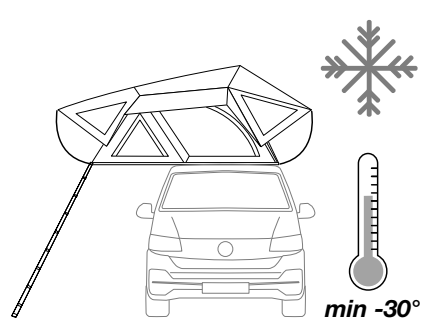
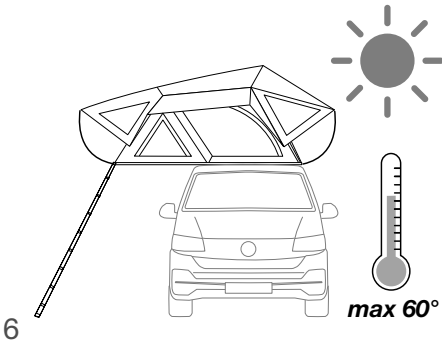
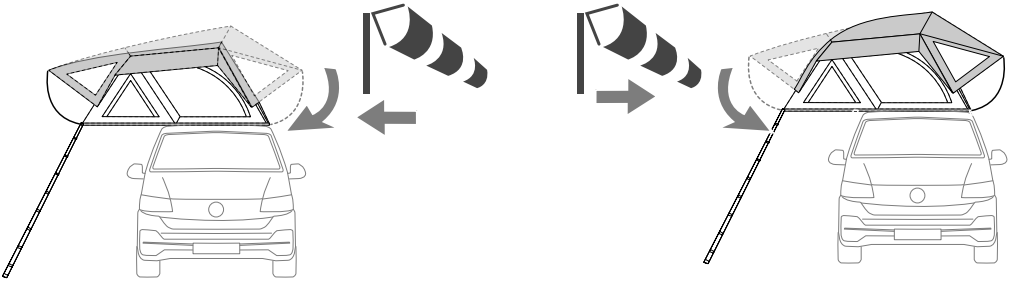
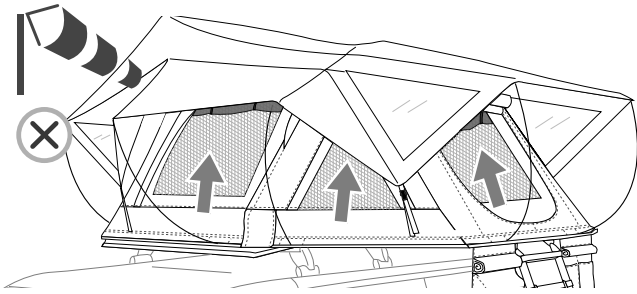
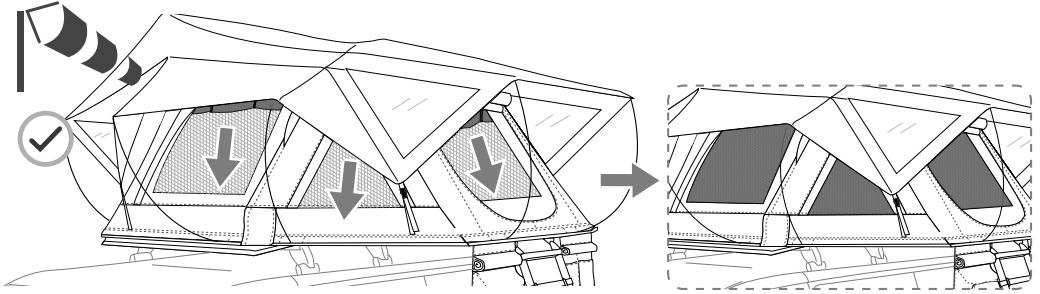
IT Attenzione: prestare attenzione alle indicazioni contenute nelle istruzioni di montaggio delle barre portatutto e in quelle del veicolo.

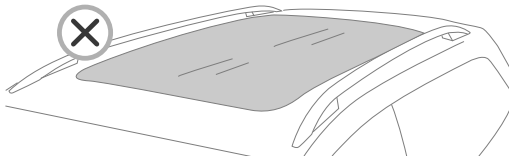
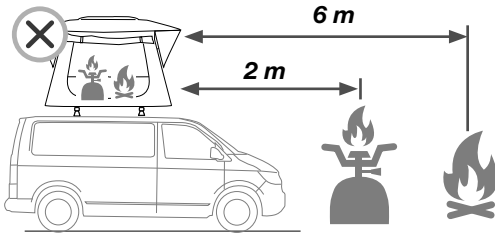




Fiamma
Level Up Item No. 97901-059
Level System Magnum Item No. 97901-015






FR

N'installer pas la tente de toit sur véhicules avec toit en verre. Le montage sur les véhicules avec toits ouvrants est possible, mais la fonctionne d'ouverture ne doit pas être utilisée.

ES

No es posible utilizar la tienda de techo en vehículos con techo de cristal. Se puede instalar en vehículos con techo corredizo, pero sin utilizar la función de apertura.

IT

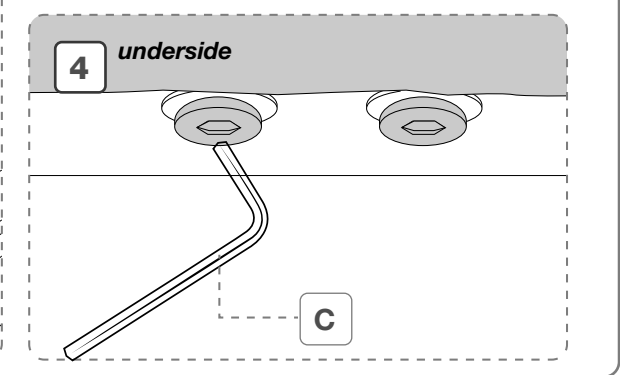
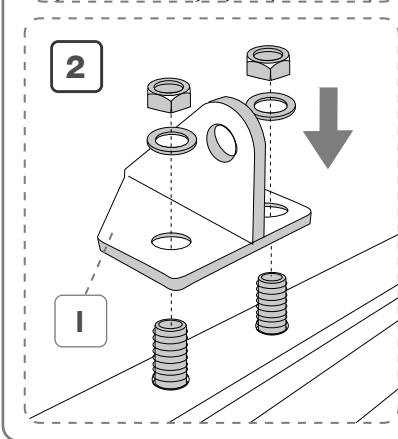
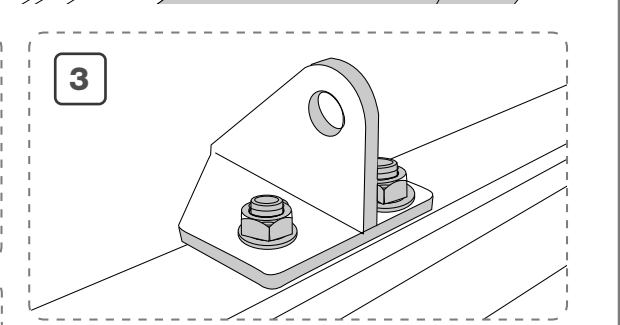
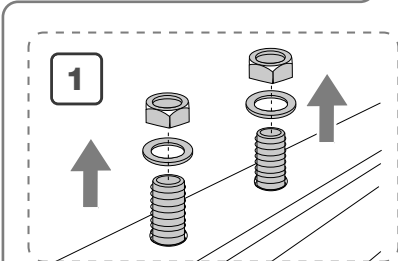
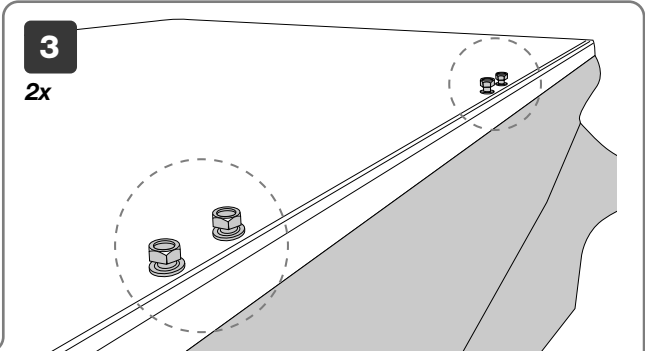
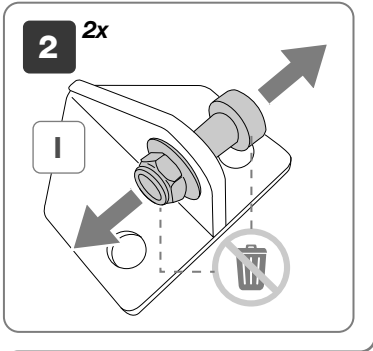
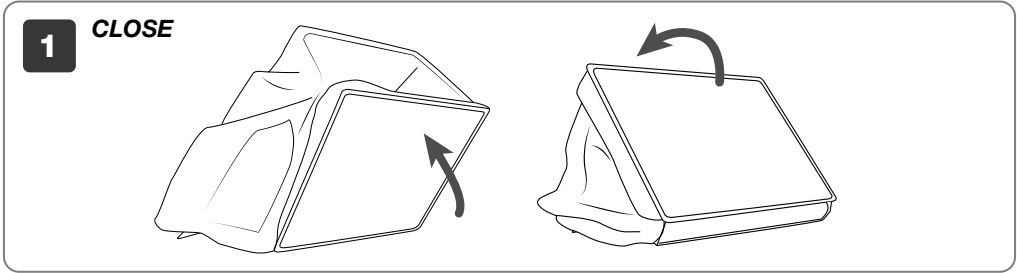
Non installare la tenda da tetto su veicoli con tetto in vetro. È possibile il montaggio su vetture con tetti apribili, ma la funzione di apertura non deve essere utilizzata.

EN

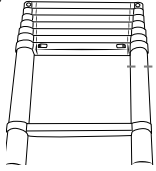
Do not use the roof tent with vehicles with glass roofs. It is possible to use vehicles with opening roofs, but the opening function must not be used.

DE

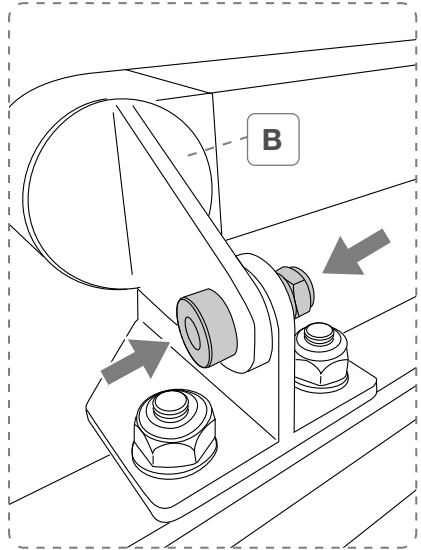
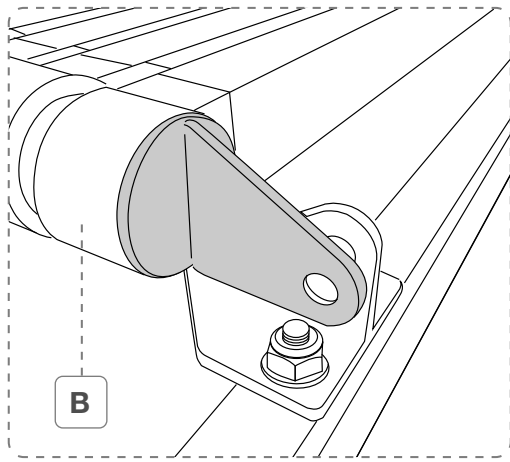
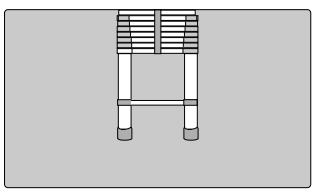
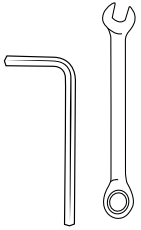
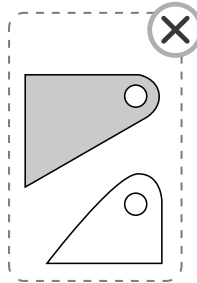
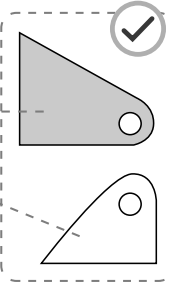
Benutzen Sie Dachzelts NICHT auf Fahrzeugen mit Glasdächern. Der Einsatz auf Autos mit Schiebedach ist möglich, die Öffnungsfunktion darf jedoch nicht genutzt werden.



4 LEFT AND RIGHT

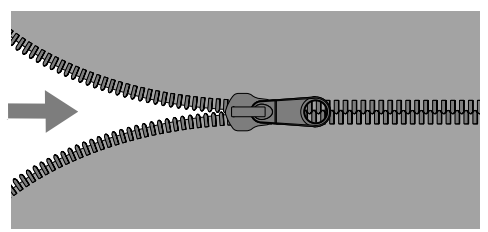
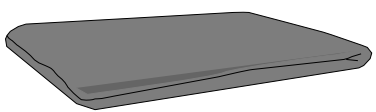


B
I

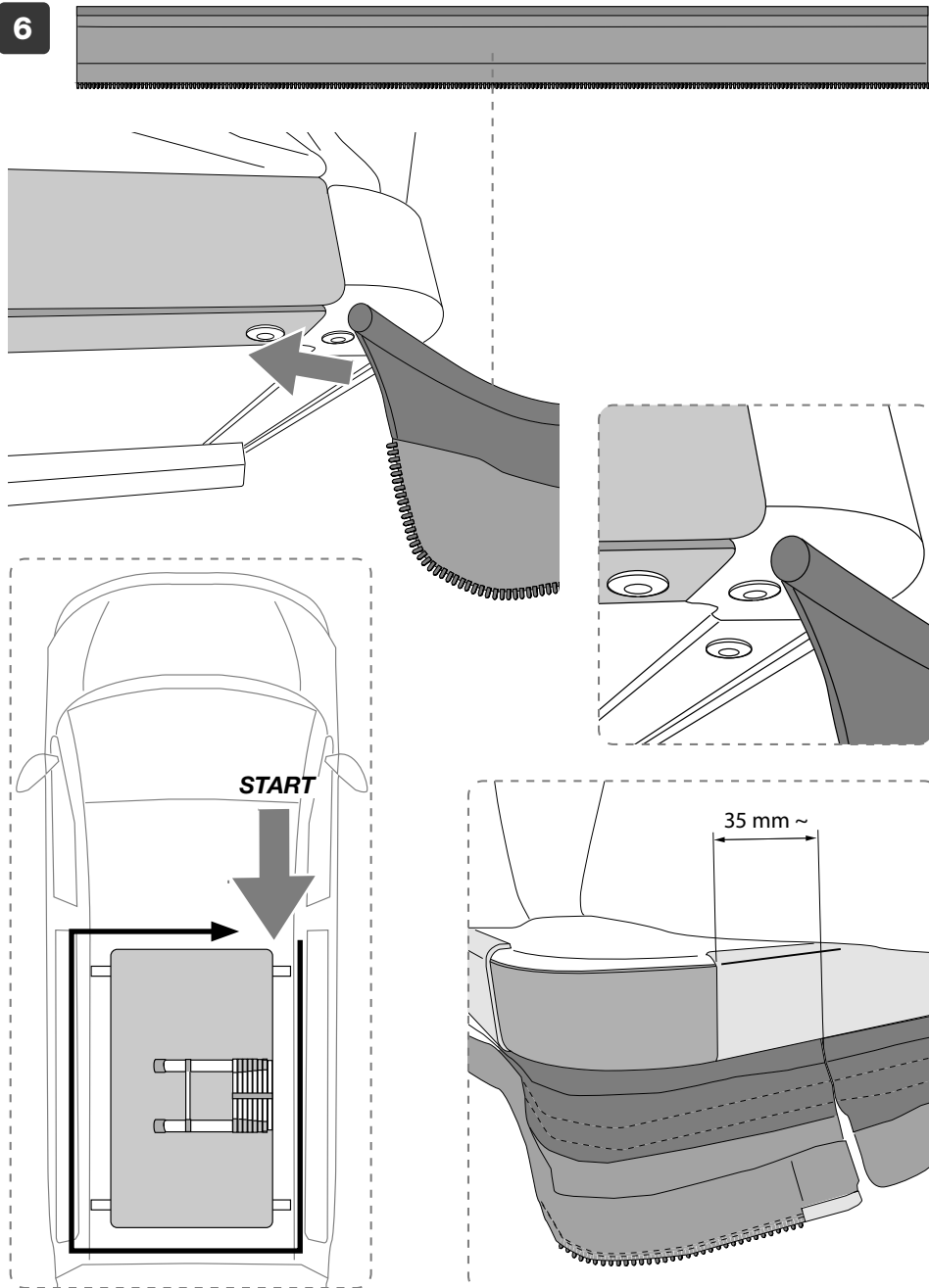


5

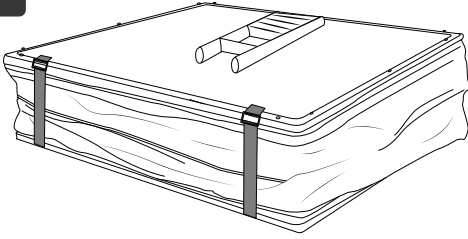
V



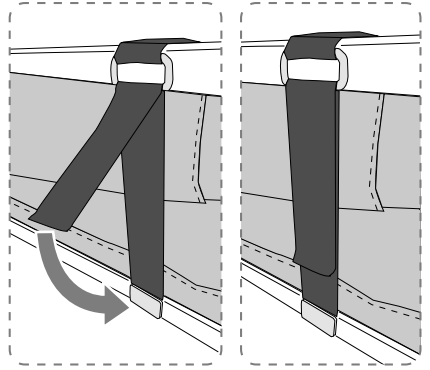
6



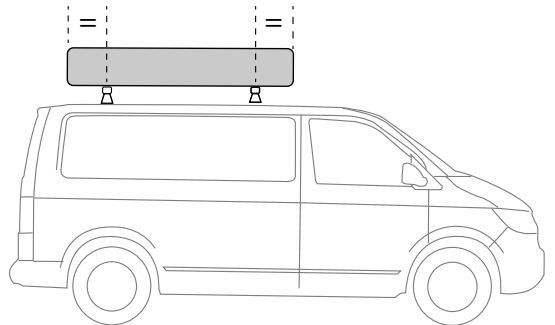
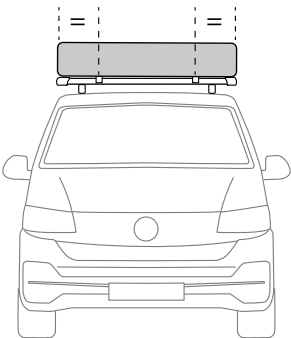
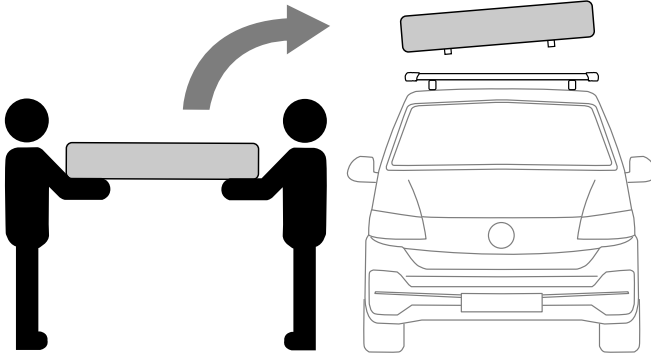
7



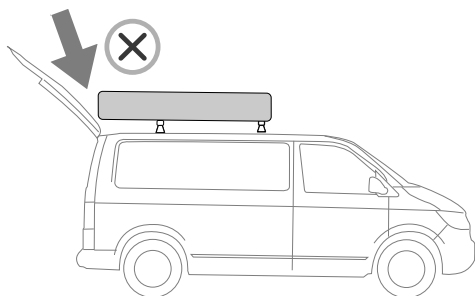
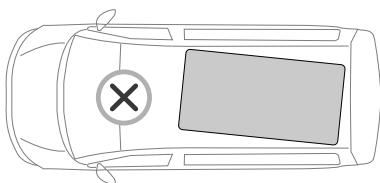
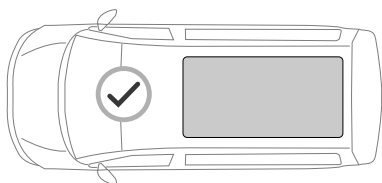
2x



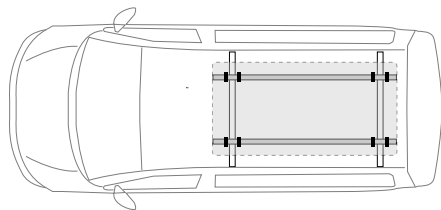
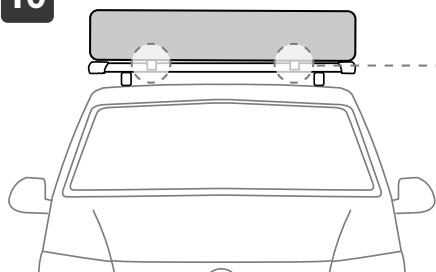
8



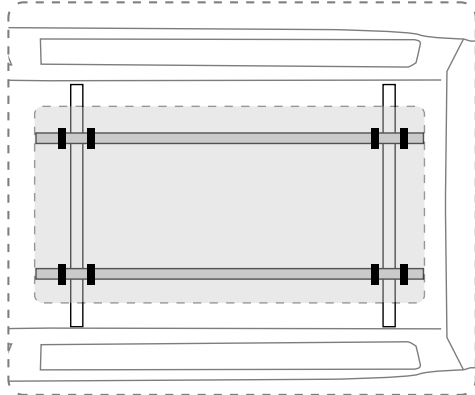
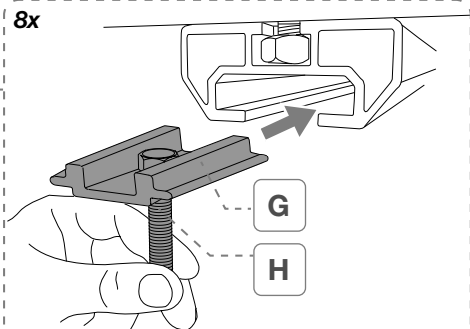
9



10

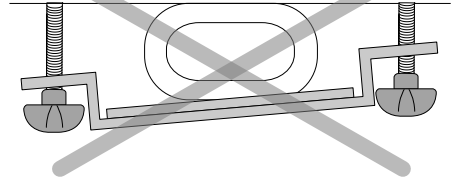
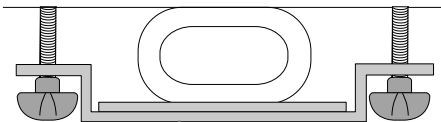
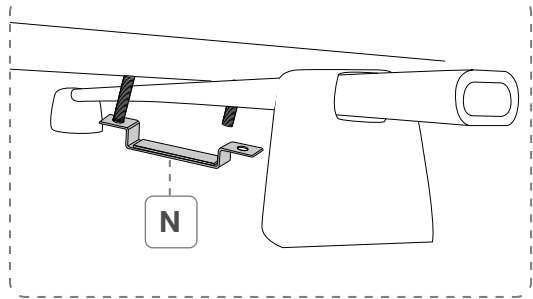
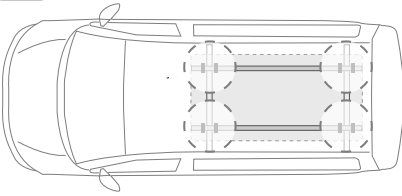


8x



11

4x

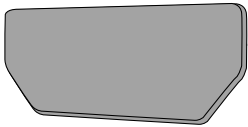
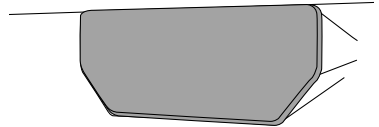
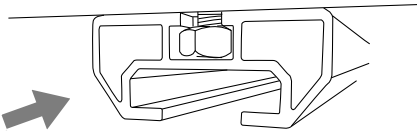


N
P

4 N.m

12

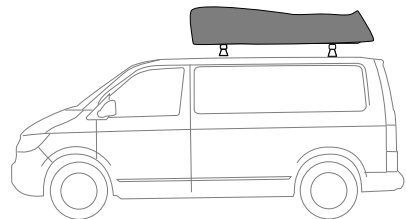
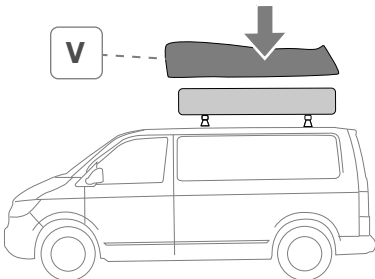
4x



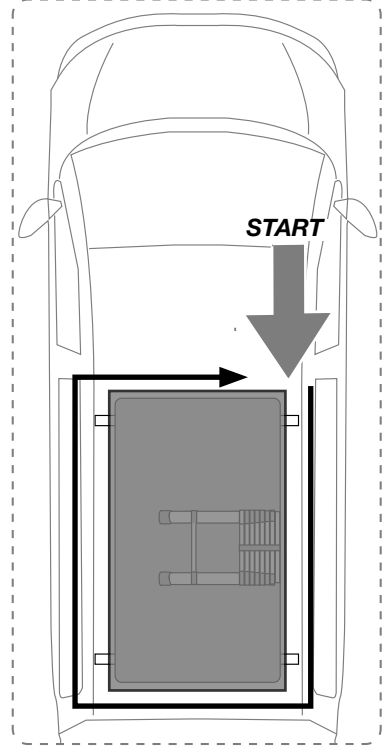
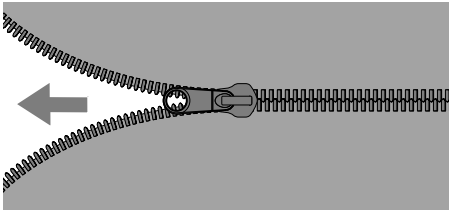
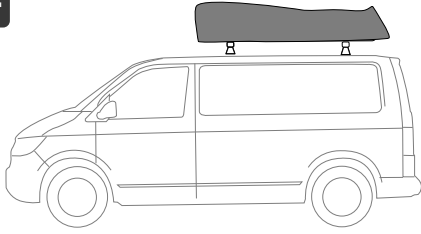
F

13

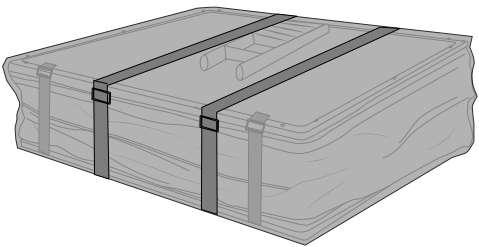
V



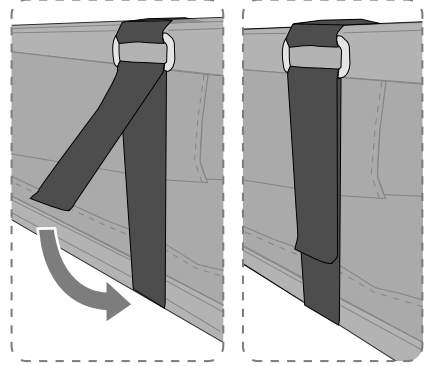
14



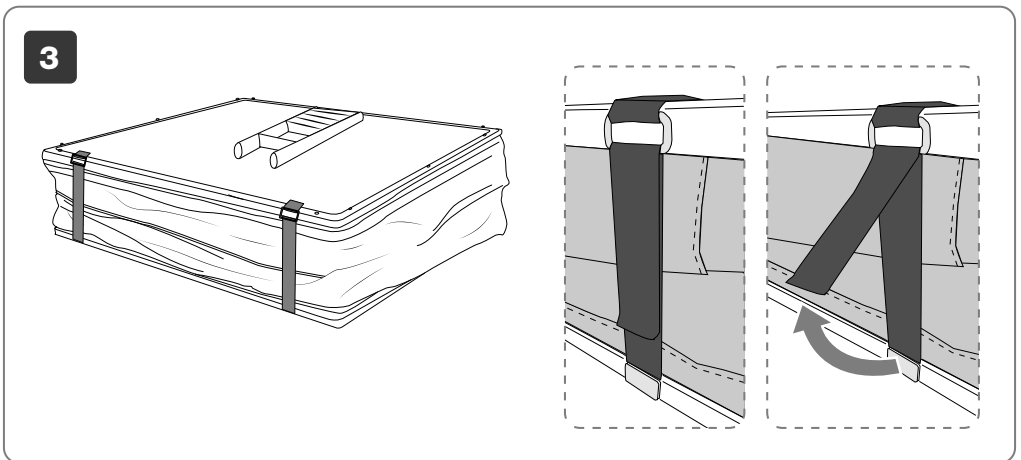
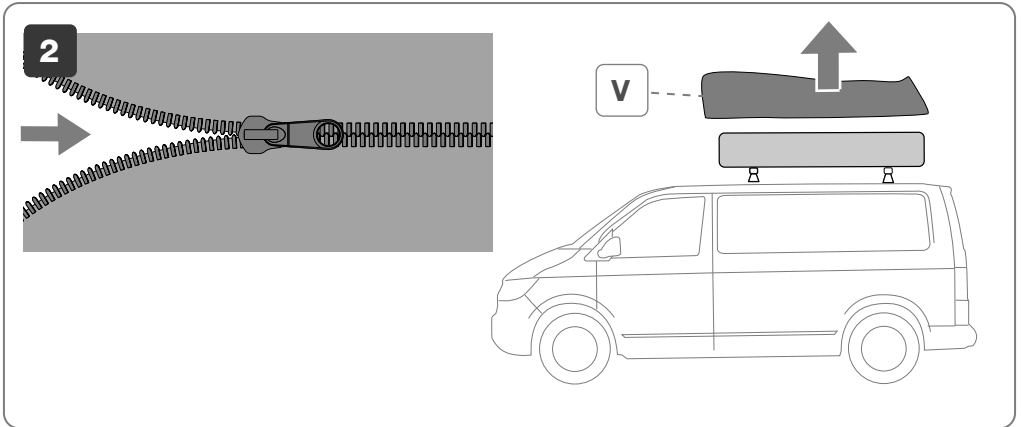
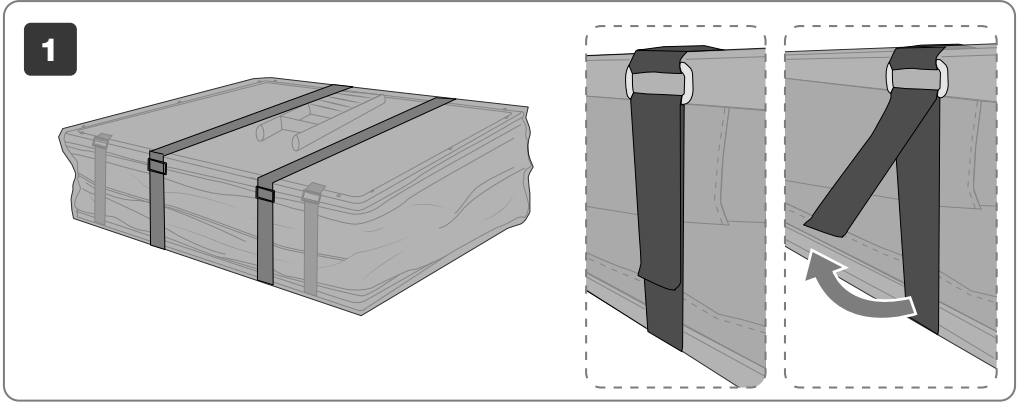
15



2x

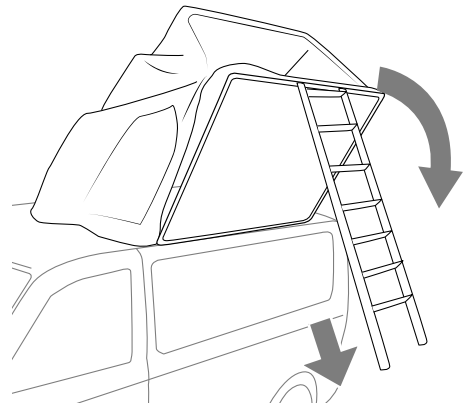
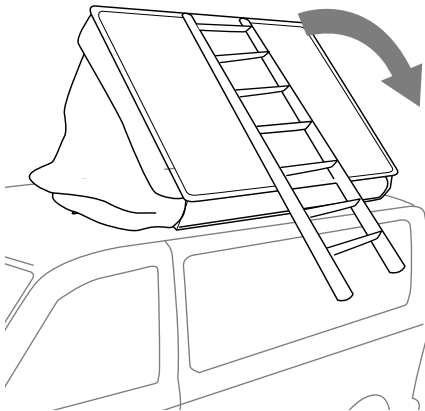
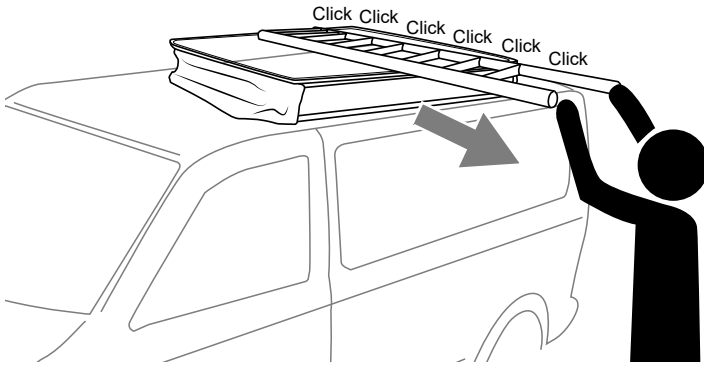
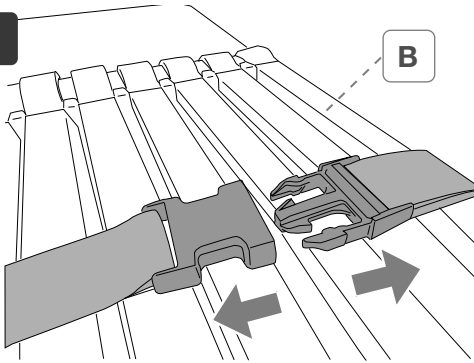


OPENING THE ROOF TENT

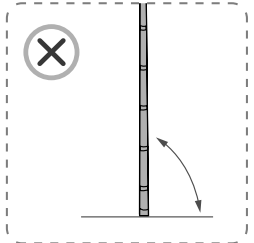
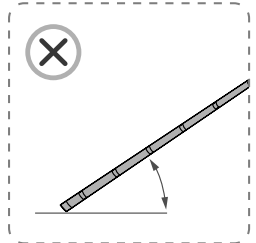
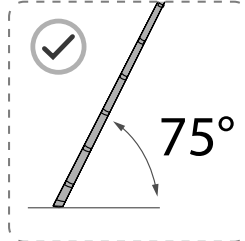
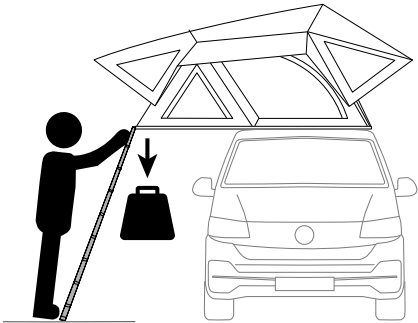
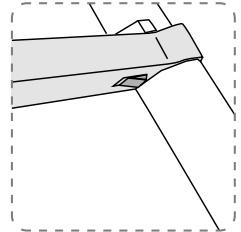
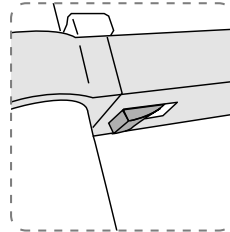
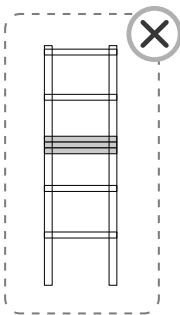
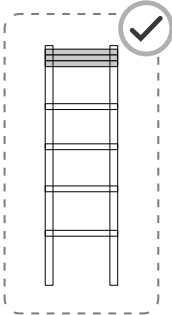
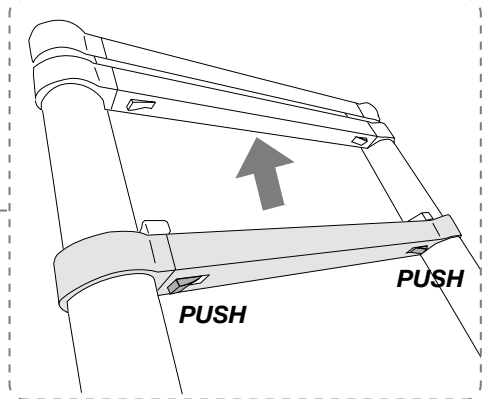
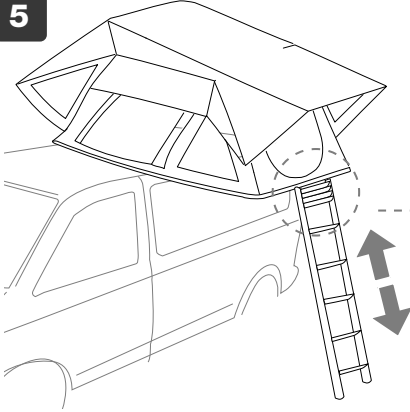


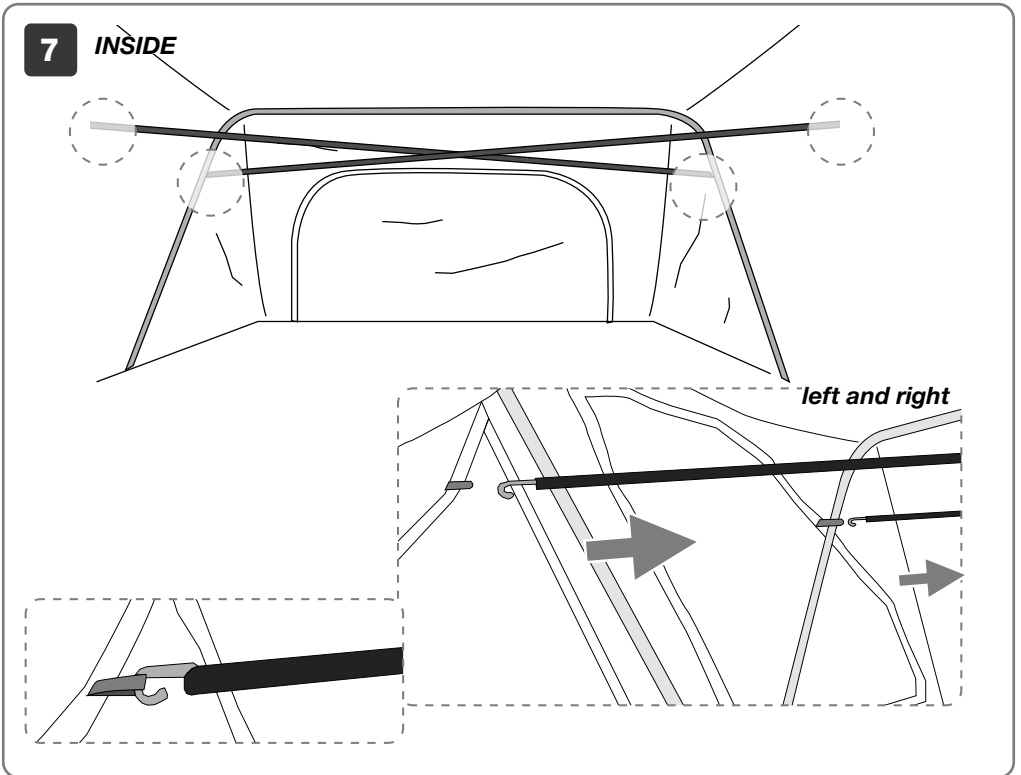
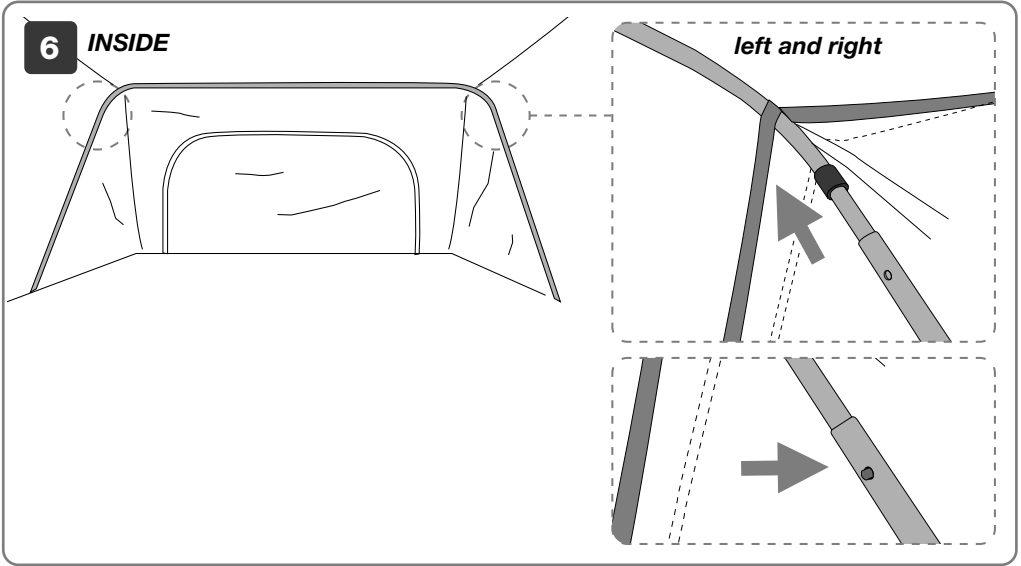
4

B

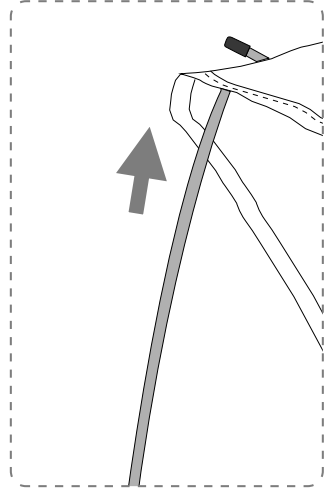
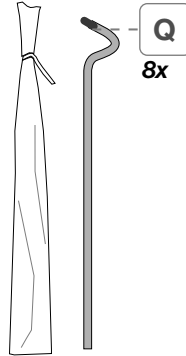
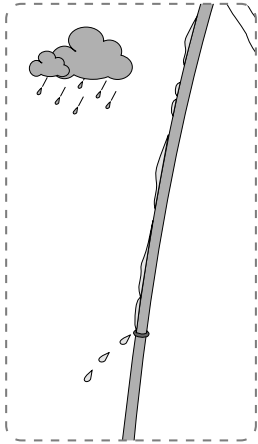
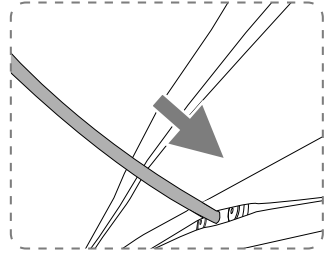
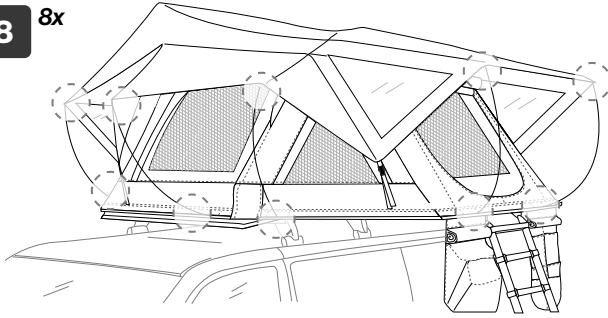


5



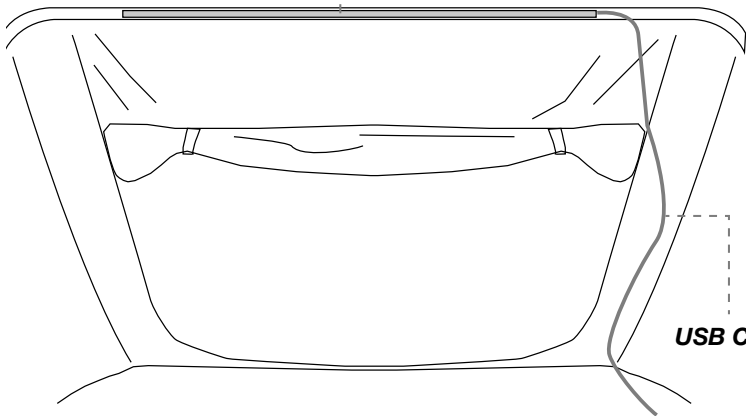


8 8x



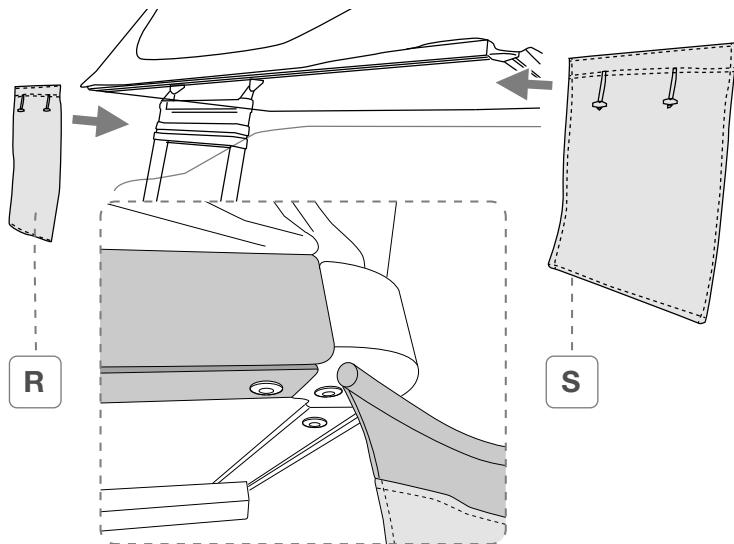
9 INSIDE FRONT

LED BAR

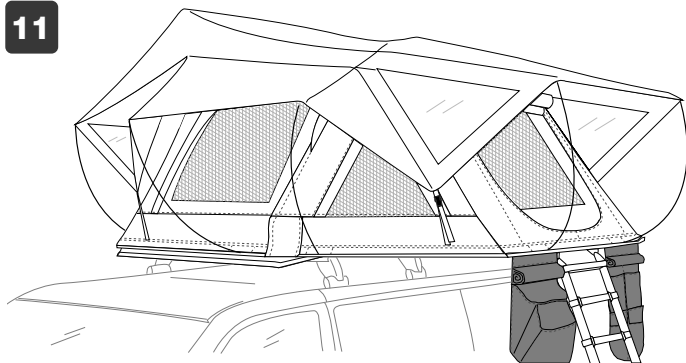


USB CABLE

10

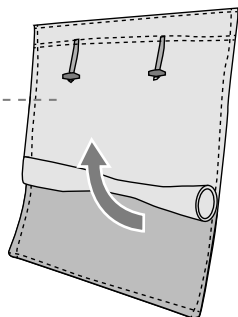


11

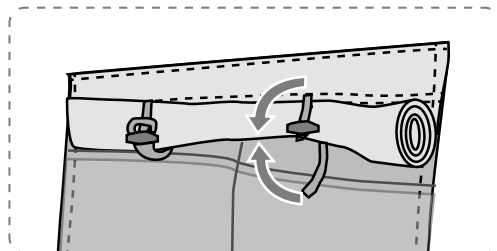


R

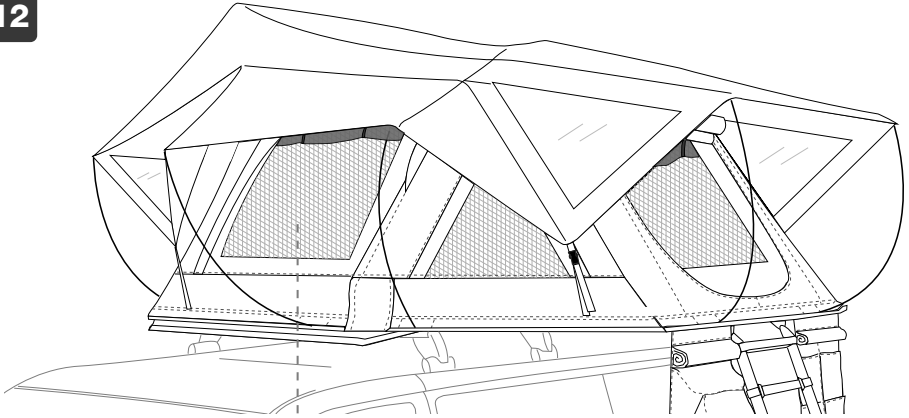
S



close

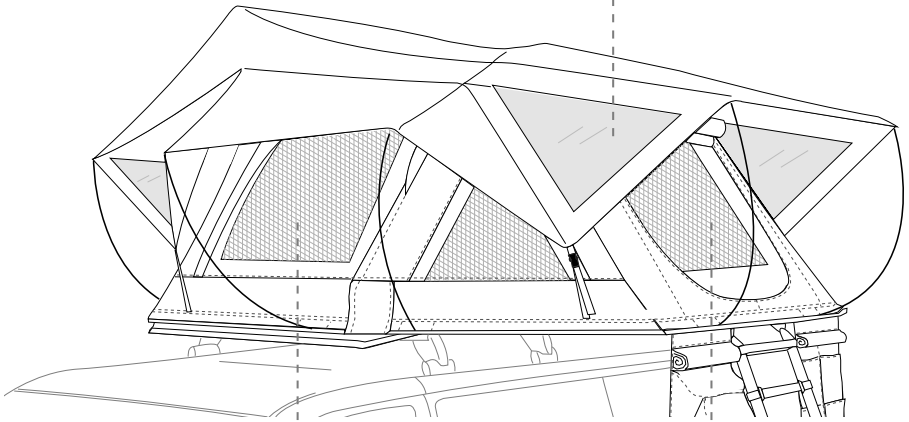


12



*blinds, opening from inside
with zip*

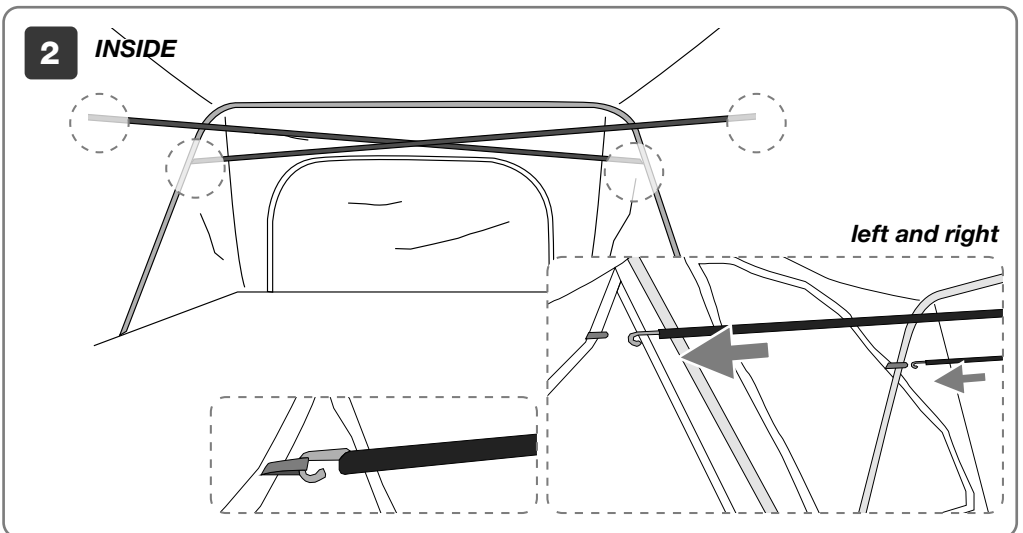
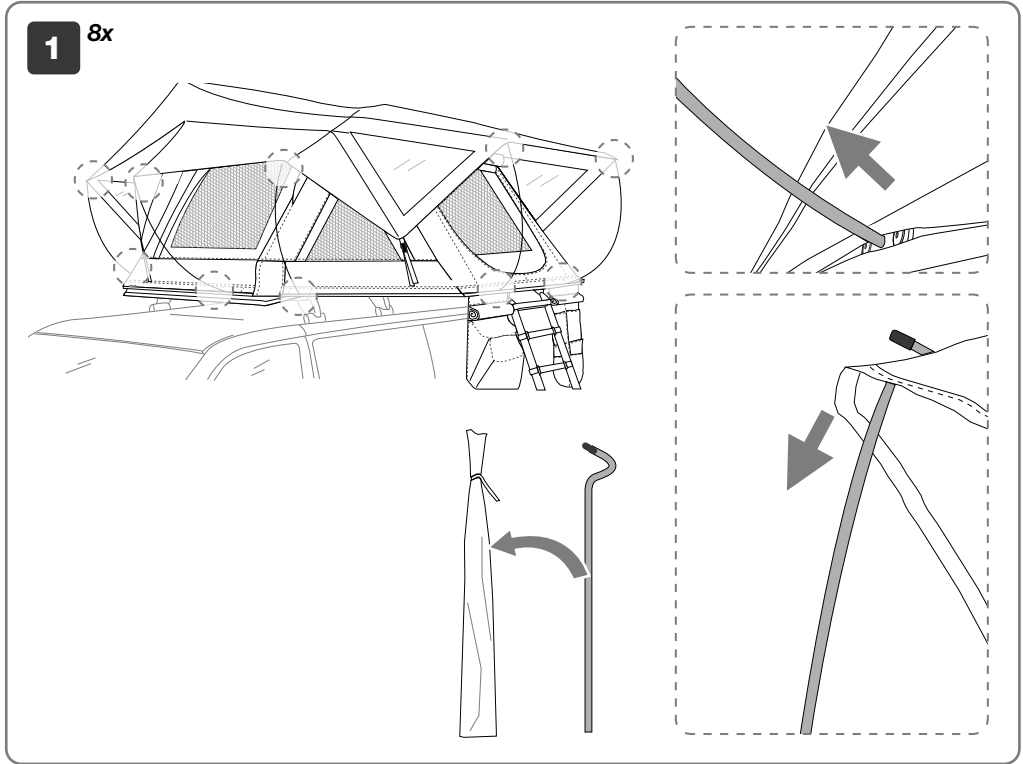
transparent window

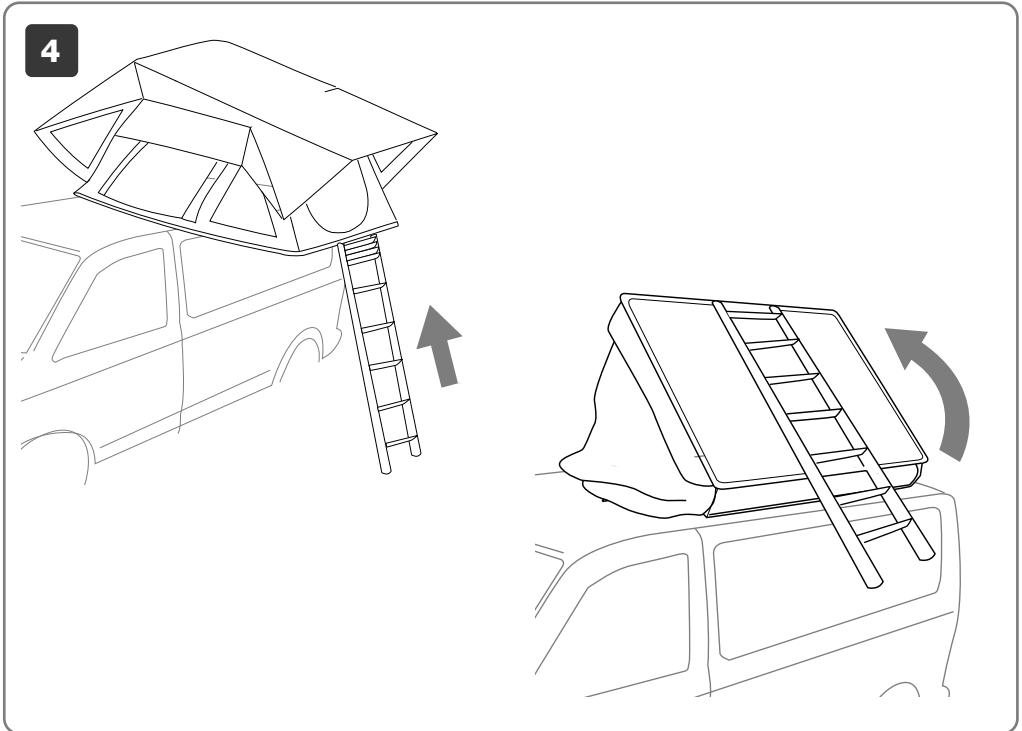
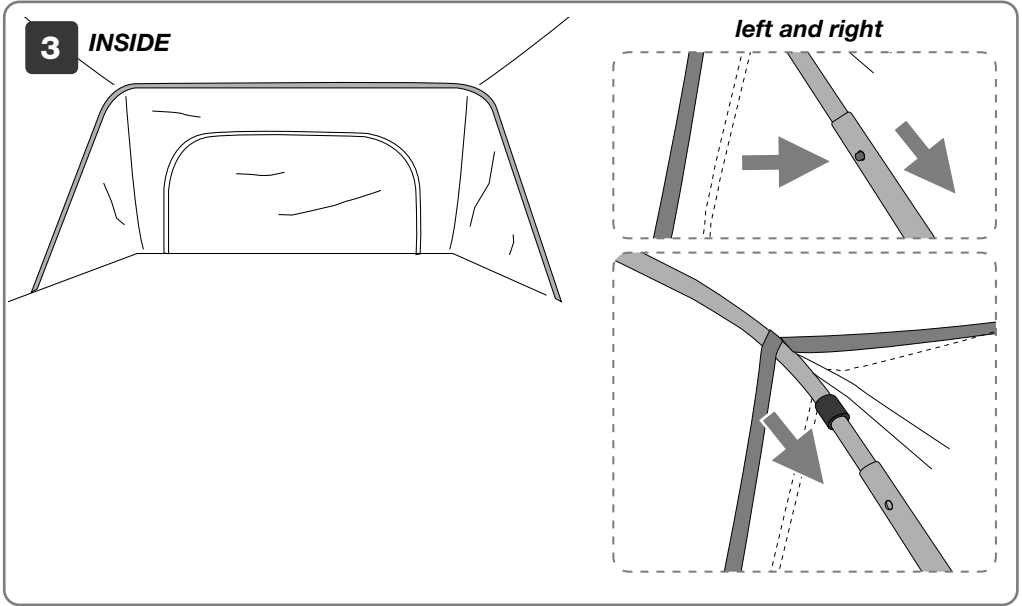


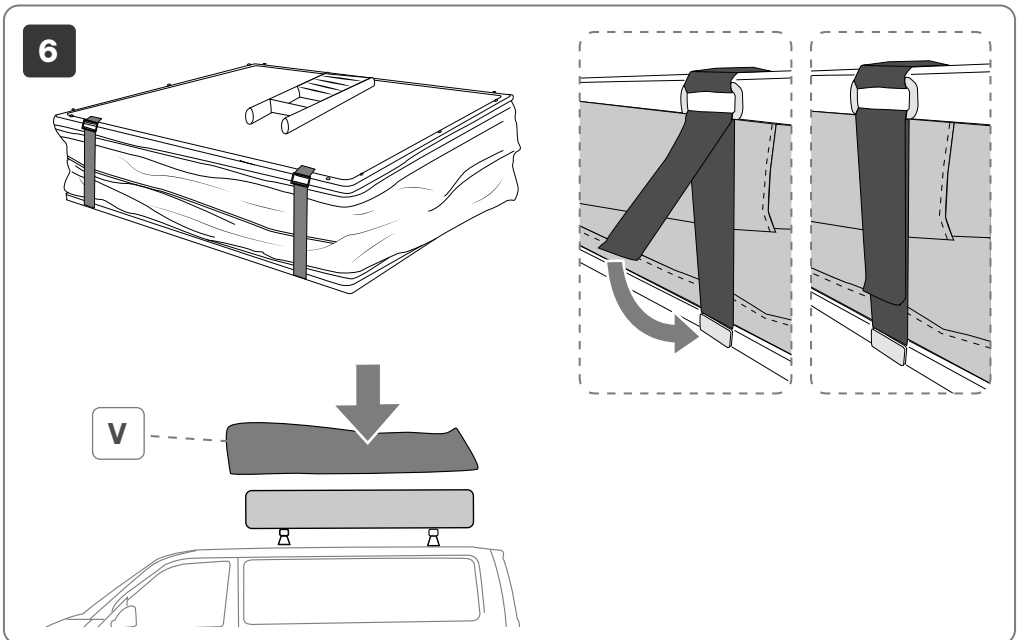
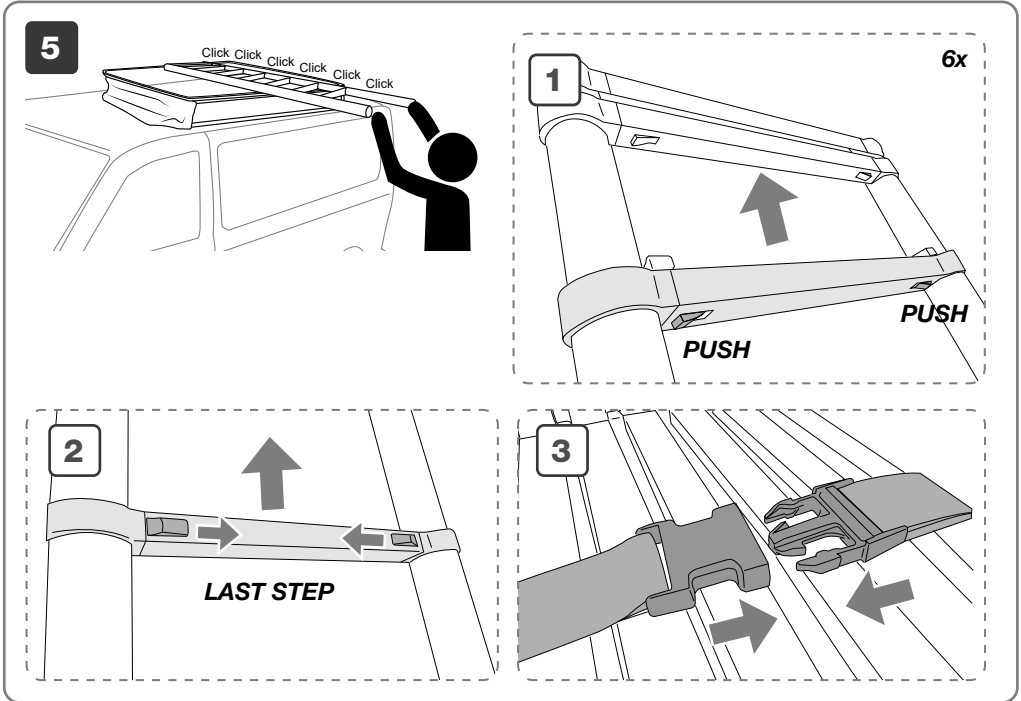
mosquito net

opening mosquito net

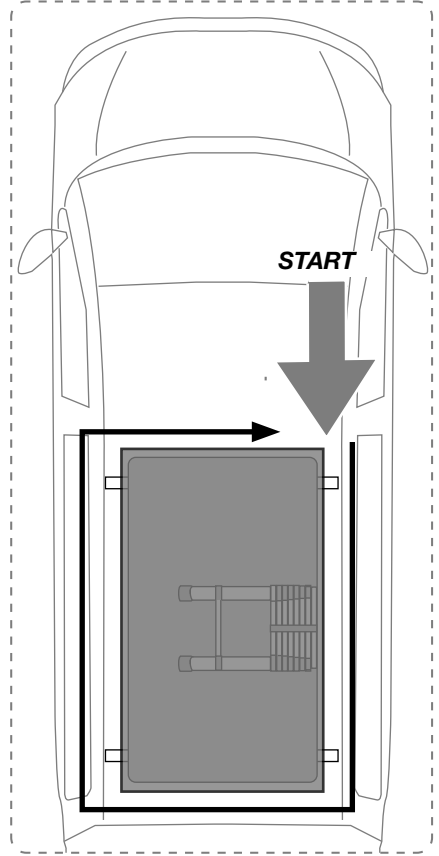
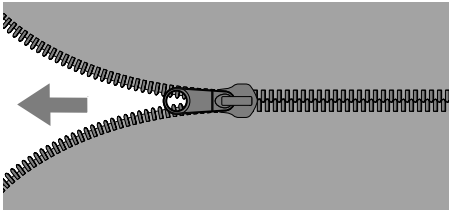
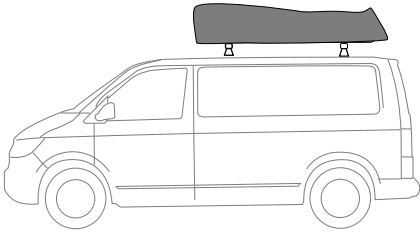
CLOSING THE ROOF TENT



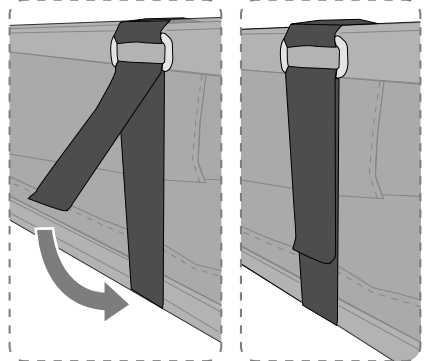
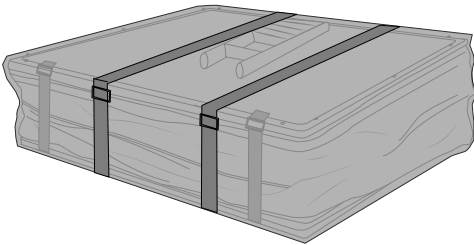




7



8



EN In case of problems please contact your local dealer indicating the data on the nameplate. Consult our website for spare parts drawing.

DE Bei Problemen bitte den Händler kontaktieren und die auf dem Etikett aufgeführten Daten mitteilen. Auf der Homepage finden Sie die Explosionszeichnung

FR En cas de problème, contacter le revendeur et lui communiquer les informations reportées sur la plaquette. Consulter le site Internet pour une vue éclatée des pièces de rechange.

ES En caso de cualquier problema, ponerse en contacto con su distribuidor local facilitando los datos sobre la placa. Consultar el sitio web para el despiece de los repuestos.

IT In caso di problemi contattare il rivenditore di zona, comunicando i dati riportati sulla targhetta. Consultare il sito web per l'esplosivo ricambi.



EN While driving, the maximum weight of the roof tent must be less than the maximum load capacity indicated on the roof rails (dynamic weight). When using the roof tent while the vehicle is stationary, the total weight loaded on the roof (static weight) must be less than the maximum permissible roof load of the vehicle (see vehicle handbook). The weight capacity of the roof tent in use with persons inside (static weight) may therefore exceed the weight capacity while in motion (dynamic weight).

DE Während der Fahrt muss das maximale Gewicht der Markise geringer sein als die auf den Grundträgern angegebene maximale Tragfähigkeit (dynamisches Gewicht). Bei Benutzung der Markise bei stehendem Fahrzeug muss das auf dem Dach lastende Gesamtgewicht (statisches Gewicht) geringer sein als die maximal zulässige Dachlast des Fahrzeugs (siehe Betriebsanleitung des Fahrzeugs). Die Gewichtskapazität des Vorzelts bei der Nutzung von Personen (statisches Gewicht) kann daher die Gewichtskapazität während der Fahrt (dynamisches Gewicht) übersteigen.

FR Lorsque le véhicule est en mouvement, le poids maximal de la tente doit être inférieur à la charge maximale indiquée sur les barres de toit (charge dynamique). En cas d'utilisation de la tente sur un véhicule à l'arrêt, la charge totale sur le toit (charge statique) doit être inférieure à la charge maximale autorisée sur le toit du véhicule (voir le manuel des notices de montage du véhicule). Le poids supporté par la tente avec des personnes à l'intérieur (charge statique) peut donc être supérieur au poids supporté sur un véhicule en mouvement (charge dynamique).

ES Durante la conducción el peso máximo de la tiendas de campaña para el techo debe ser inferior a la capacidad de carga máxima indicada en los raíles del techo (peso dinámico). Al utilizar la tienda con el vehículo estacionado, el peso total cargado sobre el techo (peso estático) debe ser inferior a la carga máxima admisible sobre el techo del vehículo (véase el manual del vehículo). Por tanto, la capacidad de carga de la tienda cuando se utiliza con personas dentro (peso estático) puede ser superior a la capacidad de carga en movimiento (peso dinámico).

IT Durante la marcia il peso massimo della tenda deve essere inferiore alla portata massima indicata sulle barre portatutto (peso dinamico). Durante l'utilizzo della tenda a veicolo fermo, il peso totale caricato sul tetto (peso statico) deve essere inferiore al carico massimo consentito sul tetto del veicolo (vedi libretto di istruzioni del veicolo). La capacità di peso della tenda in uso con persone all'interno (peso statico) può superare quindi la capacità di peso durante la marcia (peso dinamico).

EN With the roof tent installed, consider the overall height of the vehicle when entering confined spaces, underpasses, covered parking spaces etc. Always check the maximum permitted height.

DE Nach der Installation des Vorzelts immer die Gesamthöhe des Fahrzeugs berücksichtigen. Dies gilt vor allem beim Befahren von Engstellen, Unterführungen, überdachte Parkplätze usw. Immer auf die maximal zulässige Höhe achten.

FR Une fois la tente installée, tenez compte de la hauteur totale du véhicule lorsque vous entrez dans des espaces restreints, des passages souterrains, des parkings couverts, etc. Contrôlez toujours la hauteur maximale autorisée.

ES Con la tienda de techo instalada, ten en cuenta la altura total del vehículo al entrar en espacios reducidos, subterráneos, aparcamientos cubiertos, etc. Comprueba siempre la altura máxima permitida.

IT A tenda installata considerare l'altezza complessiva del veicolo quando si entra in spazi ristretti, sottopassi, parcheggi coperti ecc. Verificare sempre l'altezza massima consentita.

EN



Fiamma declines all responsibility for any personal injury and damage to property due to incorrect assembly or use of the product; it is suggested to keep the instructions inside the vehicle.

Keep the original packaging to be used in case of return. The assembly of the product must be carried out according to the assembly instructions: the product must not be modified in any way. All our closures are made with a high quality standard. Apart from our strict quality controls, we also have our fabrics continuously controlled by independent institutes to ensure that the fabric is tear resistant, they can hold the weight of water, the colours don't fade and it is resistant against atmospheric agents. To guarantee a perfect quality, the fabrics are waxed or laminated several times.

During this operation, single coloured pigments could move and thus create small bright spots in the material, which are only irregularities that are technically inevitable to avoid, but do not compromise the impermeability of the fabric. Irregularities in weaving (such as knots and thickening) are due to unavoidable manufacturing tolerances and are not grounds for complaint; do not prejudice in any way the qualities of the closures.

Especially with light fabrics, folds may form that backlight seems dark.

They are irregularities of technically unavoidable materials due to the specific workings.

Always respect speed limits and traffic regulations.

Speed must always be adapted to traffic conditions, weather, road quality and the load being transported, but must never exceed 130 km/h; slow down when approaching speed bumps.

Check the condition of the roof tent periodically (we recommend every 200 km), especially after the first few kilometres after installation and before and after longer journeys.

In the event of an accident involving the vehicle and/or product, ensure that the product has not been damaged. In case of damage, contact your local dealer before moving the vehicle.

Fiamma accepts no responsibility for any modification of the product that may cause damage and/or injury to property and persons.

MAINTENANCE INSTRUCTIONS

Store the tent only when it is dry and possibly clean (do not let it dry in direct sunlight). The remaining humidity could cause stains. If you are forced to close it when it is still wet, after max. 12 hours reopen it to make it dry. Most of the dirt is superficial and can be removed with clean water and a cloth or a brush. If the fabric is very dirty, add some light cleaning detergent (Marseille soap). Any residual detergent on the fabric must be carefully rinsed. Be aware never to use any aggressive chemical substances and never to clean the fabric with a high pressure machine.

Windows in transparent PVC: don't use detergents which contain alcohol or solvents. Wash it only with hot water and soft cloth.

Zippers: Subjected to continuous stress and wear. Open and close gently and slowly without tearing, avoiding excessive effort during fixing. Keep them sliding using a normal zipper spray.

Accessories for curtains, hooks, eyelets and windscreens are items subject to wear. The duration depends on the stresses to which they are exposed.

DE

Fiamma lehnt jede Verantwortung für Personen- oder Sachschäden, die durch falsche Anbringung oder unsachgemäßen Gebrauch des Produktes verursacht wurden, ab. Es ist ratsam, die Anleitungen im Fahrzeuginneren aufzubewahren. Bewahren Sie die Originalverpackung für den Fall der Rücksendung auf. Das Produkt muss gemäß der Montageanleitung angebracht werden: das Produkt darf in keiner Weise verändert werden. Alle unsere Vorzelte werden nach einem hohen Qualitätsstandard hergestellt. Zusätzlich zu unseren strengen Qualitätskontrollen werden unsere Stoffe regelmäßig durch unabhängige Labors auf Reißfestigkeit, Wasserdruck, Lichtechtheit und Witterungsbeständigkeit geprüft. Um absolute Dichte zu gewährleisten, wird das Gewebe mehrfach beschichtet oder laminiert. Dabei können sich einzelne Farbpigmente versetzen und es entstehen sehr kleine Lichtflecken auf der Gewebeerfläche, die nur, technisch unvermeidbare Unregelmäßigkeiten im Gewebe sind, welche die Wasserdichtigkeit des Gewebes in keiner Weise beeinträchtigen. Unregelmäßigkeiten im Gewebe (z.B. Knoten und Verdickungen) sind aufgrund Fertigungstoleranzen unvermeidbar und stellen keinen Grund zur Beanstandung dar; sie beeinträchtigen in keiner Weise die Qualität des Vorzeltes. Besonders bei hellen Stoffen können sich Falten bilden, die im Gegenlicht dunkel erscheinen. Dabei handelt es sich um Materialunregelmäßigkeiten, welche durch spezifische Verarbeitungsschritte bedingt und somit unvermeidbar sind. Witterungseinflüsse können im Laufe der Zeit zu Farbveränderungen führen.

Halten Sie sich immer an Geschwindigkeitsbegrenzungen und Verkehrsregeln.

Die Geschwindigkeit muss stets den Verkehrsbedingungen, den Witterungsbedingungen, der

Straßenbeschaffenheit und der transportierten Ladung angepasst werden, darf aber keinesfalls 130 km/h überschreiten; bei Bodenschwellen muss die Geschwindigkeit verringert werden.

Den Befestigung Markise am Fahrzeug regelmäßig prüfen (wir empfehlen alle 200 km), insbesondere nach

ersten Kilometern nach der Montage sowie vor und nach längeren Fahrten.

Nach einem eventuellen Unfall, der das Fahrzeug bzw. Produkt betrifft, immer sicherstellen, dass das Produkt nicht beschädigt wurde. Im Falle von Schäden wende man sich vor der Benutzung des Fahrzeugs an den Händler. Fiamma lehnt jede Verantwortung für Veränderungen am Produkt ab, die zu Schäden und/oder Verletzungen an Sachen und Personen führen können.

PLEGE UND INSTANDHALTUNG

Vorzelte nur trocken und möglichst sauber versorgen (Vorzelte sollten nie in direktem Sonnenlicht trocknen). Restfeuchtigkeit kann Flecken verursachen. Wenn Sie dies dennoch feucht zusammenlegen und verstauen müssen, öffnen Sie dies nach maximal 12 Stunden damit es trocknen kann. Der grösste Teil des Schmutzes ist oberflächlich und kann mit Wasser und einem sauberen Tuch oder einer Bürste entfernt werden. Wenn das Tuch stark verschmutzt ist, fügen Sie dem Wasser ein neutrales Reinigungsmittel hinzu (Marseille-Seife). Eventuelle Waschmittelrückstände auf dem Gewebe müssen gründlich abgespült werden. Verwenden Sie niemals aggressive Chemikalien oder Hochdruckreiniger.

Transparente PVC Fenster: verwenden Sie keine alkohol- oder lösungsmittelhaltigen Reinigungsmittel. Nur mit klarem Wasser und einem weichen Tuch waschen. Reißverschlüsse: unterliegen einer ständigen Beanspruchung und Abnutzung. Öffnen und Schließen Sie diese sanft und langsam, ohne zu reißen, und vermeiden Sie übermäßige Anstrengung bei der Befestigung. Mit einem normalen Reißverschluss-Spray lässt sich der Reißverschluss fließend öffnen und schließen. Spannzubehör, Haken, Ösen und winddichte Laschen unterliegen dem Verschleiß. Die Lebensdauer ist abhängig von den Beanspruchungen, denen sie ausgesetzt sind.

FR

Fiamma décline toute responsabilité en cas de dommages aux biens ou de lésions corporelles qui dériveraient d'un usage inapproprié de l'article. Conserver les notices à l'intérieur du véhicule. Conserver l'emballage original pour un éventuel retour. Respecter les consignes de montage contenues dans la notice; ne jamais apporter de modifications. Tous nos auvents sont réalisés dans le respect d'un standard de qualité élevé. Outre nos contrôles de qualité très rigoureux, nous faisons régulièrement analyser nos tissus par des laboratoires indépendants afin de nous assurer de la bonne résistance aux déchirures, à la pression de l'eau, et pour garantir la tenue des couleurs et la résistance aux intempéries. Pour garantir une tenue absolue, les tissus sont enduits et laminés plusieurs fois. Durant cette opération, des pigments colorés peuvent se déplacer et créer sur la surface du tissu des petits points lumineux, qui sont de simples irrégularités du tissu techniquement inévitables mais qui ne compromettent en rien l'imperméabilité du tissu. Des irrégularités au niveau du tissu (comme des nœuds ou des épaisseurs différentes) sont inévitables et dues au processus de fabrication; elles ne constituent pas un motif de réclamation puisqu'elles n'affectent aucunement la qualité du auvents. Spécialement pour les tissus clairs, des plis sont susceptibles de se former et d'apparaître plus sombres à contre-jour. Il s'agit d'irrégularités des matériaux techniquement inévitables et dues aux processus spécifiques de conception. Au fil du temps, les agents atmosphériques sont susceptibles de provoquer des changements de couleur.

Respectez toujours les limitations de vitesse et le code de la route.

La vitesse doit toujours être adaptée aux conditions de circulation et météorologiques, à l'état des routes et à la charge transportée, mais ne doit jamais dépasser 130 km/h ; ralentir à l'approche des ralentisseurs.

Vérifiez régulièrement que la tente de toit est bien fixée (nous recommandons de le faire tous les 200 km) et en particulier après les premiers kilomètres suivant l'installation et avant et après les longs trajets.

En cas d'accident impliquant le véhicule et/ou le produit, assurez-vous que l'article n'a pas été endommagé.

En cas de dommage, contactez votre revendeur local avant de déplacer le véhicule.

Fiamma décline toute responsabilité en cas de modification du produit pouvant entraîner des dommages et/ou des blessures aux biens et aux personnes.

SOIN ET ENTRETIEN

Ne rangez la tente que si elle est sèche et propre dans la mesure du possible (ne la laissez pas sécher en plein soleil). L'humidité restante peut provoquer des taches. Si l'auvent devait être replié encore humide, il est nécessaire de le « rouvrir » pour le faire sécher avant 12h au maximum. La saleté est généralement superficielle et peut être éliminée à l'eau à l'aide d'un chiffon ou d'une brosse. Quand le tissu est très sale, ajoutez à l'eau un détergent neutre (savon de Marseille). Rincer soigneusement les éventuels résidus de détergent présents sur le tissu. N'utilisez jamais de produits chimiques agressifs ni d'appareils à haute pression pour le nettoyage.

Fenêtres en PVC transparent : Utiliser des détergents sans alcool ni solvant. Procéder au lavage à l'eau claire à l'aide d'un chiffon doux.

Fermetures Éclair : au fil des utilisations et du temps, elles sont susceptibles de s'user. Les ouvrir et les fermer délicatement et lentement sans tirer dessus, évitant ainsi d'exercer une pression excessive durant les opérations de fixation. Les entretenir à l'aide d'un spray lubrifiant pour fermetures Éclair. Accessoires de mise en tension, crochets et œillets sont sujets à une usure normale. Leur durée de vie dépendra des sollicitations auxquelles ils seront soumis.

ES

Fiamma declina toda responsabilidad por cualquier lesión personal y daño a la propiedad causado por al montaje o el uso incorrecto del producto; se sugiere mantener las instrucciones dentro del vehículo. Se recomienda guardar el embalaje original para que esté disponible en caso de devolución. El montaje del producto debe llevarse a cabo según las instrucciones de montaje: el producto no debe modificarse de ninguna manera. Todos nuestros cierres se producen con un alto estándar de calidad. Tras de pasar nuestros severos controles de calidad, nuestras lonas vienen controladas por institutos independientes para garantizar una tela completamente estanca a los desgarros, a la presión del agua, tienen colores duraderos, resistentes a la luz y al lavado. Para garantizar un producto resistente, las telas vienen laminadas o untadas más veces. Durante esta operación los singulos pigmentos colorados pueden desplazarse y esto crea muy pequeños puntos luminosos, que son sólo irregularidades de los tejidos técnicamente inevitables y que no comprometen la impermeabilidad de la lona. Las irregularidades en el tejido (como nudos y engrosamientos) se deben a tolerancias de fabricación inevitables y no son motivo de queja; no perjudican de ninguna manera la calidad de cierre. Especialmente en lonas claras, pueden formarse arrugas que contraluz parecen oscuras. Son irregularidades de material técnicamente inevitables. Los agentes atmosféricos pueden causar cambios de color con el tiempo.

Respetar siempre los límites de velocidad y cumplir con las normas de circulación. Adapta siempre la velocidad a las circunstancias del tráfico, de la vía, de las condiciones meteorológicas y de la carga transportada, pero nunca debes superar los 130 km/h; reduce la velocidad al acercarte a badenes.

Comprueba periódicamente el estado de la tienda de techo (recomendamos cada 200 km), especialmente después de los primeros kilómetros tras la instalación y antes y después de viajes largos.

En caso de accidente que afecte al vehículo y/o el producto, asegúrate de que el artículo no haya sufrido daños. En caso de daños, llama a tu concesionario antes de mover el vehículo. Fiamma no aceptará ninguna responsabilidad por cualquier cambio en el producto que pueda causar daños y/o lesiones a las personas y/o a las cosas.

INSTRUCCIONES PARA LA CURA Y EL MANTENIMIENTO

Guarda la tienda sólo si está completamente seca y lo más limpia posible (no dejes que se seque a la luz directa del sol). La humedad residual puede causar manchas. Si aún se ve obligado a cerrarlo mojado, después de 12 horas como máximo, volver a abrirlo para que se seque. La mayor parte de la suciedad es superficial y se puede eliminar con agua, un estropajo o un cepillo. Si la lona tuviese que ser demasiado sucia, añadir un detergente delicado al agua. Cualquier detergente residual en el tejido debe enjuagarse cuidadosamente. No use sustancias químicas agresivas y no use nunca un aparato para la limpieza de alta presión.

Ventanas de PVC transparente: no usar detergentes que contengan alcohol o solventes. Lavar solo con agua limpia y un paño suave. Cremalleras: sujetas al estrés continuo, pueden desgastarse. Abrirlas y cerrarlas suavemente y despacio sin romperlas, evitando tensiones excesivas durante el anclaje. Usar uno spray para mantener las cremalleras deslizantes. Los accesorios para cortinas, ganchos, ojetas y pestañas cortavientos son artículos sujetos a desgaste. La duración depende de las tensiones a las que están expuestos.

IT

Fiamma declina ogni responsabilità per eventuali lesioni personali e danni alle cose dovute al montaggio oppure all'uso errato del prodotto; si suggerisce di custodire le istruzioni all'interno del veicolo. Conservare l'imballo originale da utilizzare in caso di reso. Il montaggio del prodotto deve essere eseguito rispettando le istruzioni di montaggio: il prodotto non deve essere modificato in alcun modo. Tutte le nostre chiusure sono prodotte con uno standard qualitativo elevato. Oltre ai nostri severi controlli della qualità, facciamo verificare periodicamente i nostri tessuti da laboratori indipendenti per accertarne la resistenza allo strappo, alla pressione dell'acqua, alla solidità della luce ed alla resistenza agli agenti atmosferici. Per garantire una tenuta assoluta, i tessuti vengono spalmati o laminati più volte. Durante questa operazione, singoli pigmenti colorati possono spostarsi e ciò crea sulla superficie dei tessuti piccolissimi punti luminosi, che sono solo irregolarità dei tessuti tecnicamente inevitabili e che non compromettono minimamente l'impermeabilità del tessuto. Irregolarità nella tessitura (come nodi e ispessimenti) sono dovute a tolleranze di fabbricazione inevitabili e non sono motivo di reclamo; non pregiudicano in alcun modo le qualità della chiusura. Specialmente con i tessuti chiari, possono formarsi pieghe che in controluce sembrano scure. Sono irregolarità dei materiali tecnicamente inevitabili dovute alle specifiche lavorazioni. Gli agenti atmosferici possono nel tempo provocare cambiamenti di colore.

Rispettare sempre i limiti di velocità ed il codice della strada.

La velocità deve sempre essere adattata alle condizioni del traffico, del meteo, della qualità della strada e del carico trasportato, ma in nessun caso deve superare i 130km/h; rallentare in prossimità di dossi.

Controllare periodicamente lo stato di fissaggio della tenda da tetto (si consiglia ogni 200 km) soprattutto dopo aver percorso i primi Km dal montaggio ed ogni volta prima e dopo i viaggi più lunghi.

In caso di incidente riguardante il veicolo e/o il prodotto, assicurarsi che il prodotto non abbia subito danni. In caso di danno, contattare il rivenditore locale prima di spostare il veicolo.

Fiamma declina ogni responsabilità per qualsiasi modifica del prodotto che possa causare danni e/o lesioni a cose e persone.

CURA E MANUTENZIONE

Riporre la tenda solo se è asciutta e possibilmente pulita (non lasciarla asciugare alla luce diretta solare).

L'umidità residua può provocare macchie. Se si è comunque costretti a richiuderla ancora umida, dopo 12 ore al massimo "riaprirla" per farla asciugare. La maggior parte dello sporco è superficiale e si può eliminare con acqua ed un panno pulito o una spazzola. Se il tessuto dovesse essere molto sporco, aggiungere un detersivo neutro all'acqua (sapone di Marsiglia). Eventuali residui di detersivo sul tessuto devono essere accuratamente risciacquati.

Non utilizzare mai sostanze chimiche aggressive o apparecchi per la pulizia ad alta pressione.

Finestre in PVC trasparente: non usare detergenti contenenti alcol o solventi. Lavare solo con acqua pulita e un panno morbido.

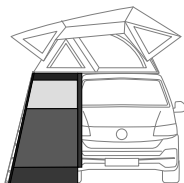
Chiusure lampo: Sottoposte a continue sollecitazioni, sono soggette ad usura. Aprire e chiudere delicatamente e lentamente senza strappare, evitando uno sforzo eccessivo durante il fissaggio. Mantenere scorrevoli utilizzando un normale spray per chiusure lampo. Accessori per tendere, ganci, occhielli e linguette antivento sono articoli soggetti ad usura. La durata dipende dalle sollecitazioni a cui essi sono esposti.

Privacy Moonlight Tent 140

Item No. 08892-01

Privacy Moonlight Tent 180

Item No. 08893-01



EN

Warranty Fiamma

In case of defects with regards to materials and manufacturing, the customer is entitled to the warranty in accordance with local laws and regulations of the country in which the product was purchased.

DE

Garantie Fiamma

Im Falle einer Mangelhaftigkeit der Ware, kann der Verbraucher unter den erforderlichen Voraussetzungen gegenüber dem Verkäufer von dem Garantieanspruch zu den festgelegten Bedingungen gemäss den lokalen Rechtsvorschriften Gebrauch machen.

FR

Garantie Fiamma

En cas d'un défaut de conformité du produit, le consommateur pourra faire valoir ses droits de recours en garantie selon les modalités prévues par les dispositions légales locales, pour autant que les conditions de recours soient satisfaites.

ES

Garantía Fiamma

En caso de fallos o defectos de material y de fabricación, el cliente puede hacer valer la garantía de acuerdo con las leyes y reglamentaciones del país en el que el producto haya sido comprado.

IT

Garanzia Fiamma

In caso di difetto di conformità dei beni, il consumatore potrà far valere nei confronti del venditore la garanzia secondo le modalità previste dalle disposizioni di legge locali, ove ne ricorrano i presupposti.



fiamma.com

Fiamma S.p.A. - Italy

Via San Rocco, 56

21010 Cardano al Campo (VA)

fiamma.com



All rights reserved.

Fiamma S.p.A.

reserves the right to modify at any time,
without notice, prices, materials,
specifications and models or to cease
production of any model.